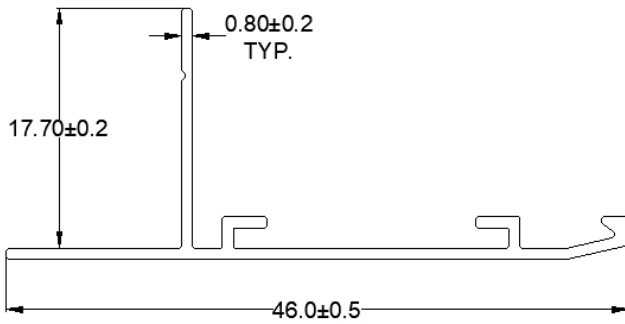


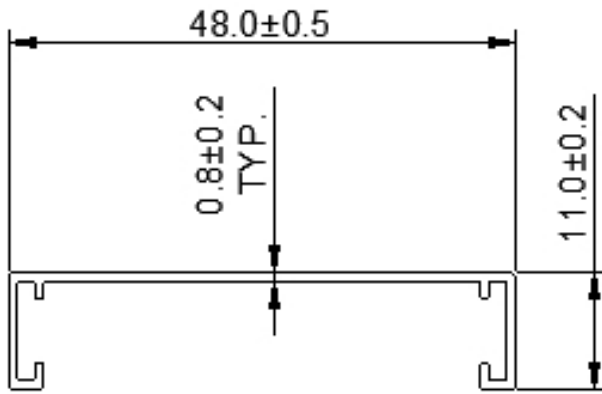
HVAC SYSTEMS

DIE No: 10201



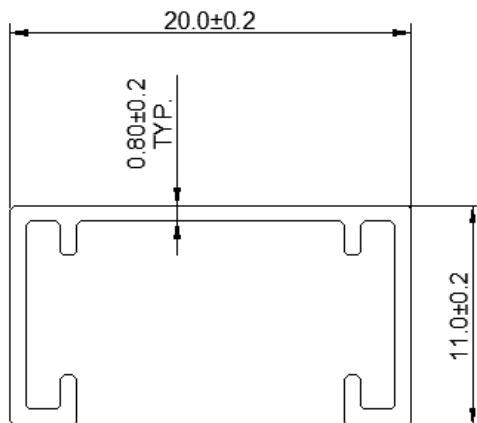
Wt. Range : 0.124-0.205 KG/MTR

DIE No: 10203



Wt. Range : 0.130-0.216 KG/MTR

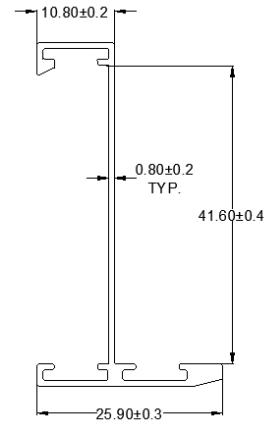
DIE No: 10205



Wt. Range : 0.084-0.141 KG/MTR

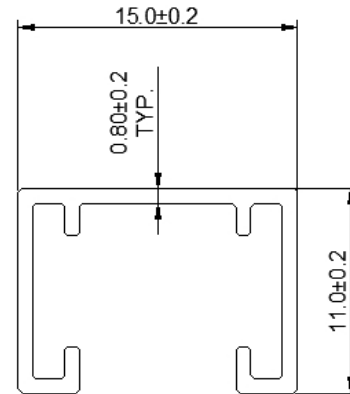
AIR FILTER SECTIONS

DIE No: 10202



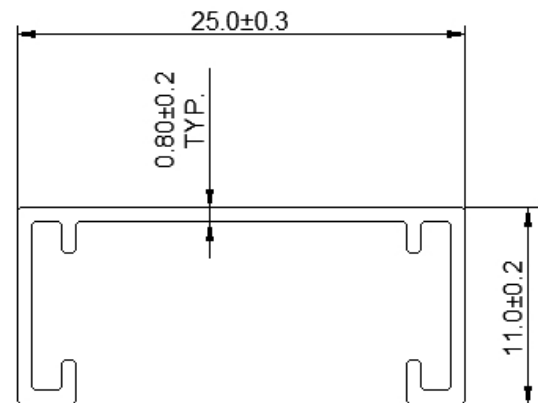
Wt. Range : 0.196-0.303 KG/MTR

DIE No: 10204



Wt. Range : 0.077-0.127 KG/MTR

DIE No: 10206



Wt. Range : 0.093-0.154 KG/MTR